

# MT-TEU-...

## реле времени



• Реле времени с независимой регулировкой периодов времени T1 и T2, функция EWu + NWu (Задержка включения на установленное время (EWu) или включение на установленное время - выключение на установленное время - постоянное включение), 7 диапазонов времени • Контакты не содержат кадмия • Входные напряжения AC/DC • Корпус - монтажный модуль, ширина 17,5 мм • Непосредственный монтаж на рейке 35 мм в соотв. с EN 60715 • Применения: в низковольтных установках • Соответствие с нормой EN 61812-1

• Сертификаты, директивы: **CE ENEC USM**

### Выходная цепь - данные контактов

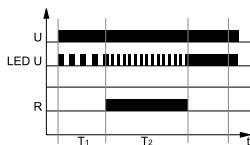
Количество и тип контактов	1 CO	
Материал контактов	AgSnO <sub>2</sub>	
Максимальное напряжение контактов	300 V	
Номинальная нагрузка	AC1	10 A / 250 V AC
	DC1	10 A / 24 V DC; 0,3 A / 250 V DC
Долговременная токовая нагрузка контакта	10 A / 250 V AC	
Максимальная коммутируемая мощность AC1	16 A / 250 V AC	
Минимальная коммутируемая мощность	1 W 10 V, 10 mA	
Сопrotивление контакта	≤ 100 мΩ	
Максимальная частота коммутации		
• при номинальной нагрузке	AC1	600 циклов/час
<b>Входная цепь</b>		
Номинальное напряжение	АС: 50/60 Гц AC/DC	12...240 V      зажимы (+)A1 – (-)A2
Рабочий диапазон напряжения питания	0,9...1,1 U <sub>n</sub>	
Номинальная потребляемая мощность	AC	≤ 4,5 VA    AC: 50 Гц
	DC	≤ 1,5 W
Диапазон частоты питания	AC	48...63 Гц
<b>Управляющий контакт S ①</b>		
• минимальное напряжение ②	0,7 U <sub>n</sub>	
• минимальное время длительности импульса ②	AC: ≥ 50 мсек.	DC: ≥ 20 мсек.
<b>Данные изоляции</b> в соотв. с EN 60664-1		
Номинальное напряжение изоляции	250 V AC	
Номинальное ударное напряжение	2 500 V    1,2 / 50 мсек.	
Категория перенапряжения	II	
Степень загрязнения изоляции	1	
Класс горючести	V-0 UL94	
Напряжение пробоя	• вход - выход	2 500 V AC    тип изоляции: основная
	• контактного зазора	1 000 V AC    род зазора: отделение неполное
<b>Дополнительные данные</b>		
Электрический ресурс	• резистивная AC1	> 0,5 x 10 <sup>5</sup> 10 A, 250 V AC
Механический ресурс (циклы)	> 3 x 10 <sup>7</sup>	
Размеры (a x b x h) / Масса	90 ③ x 17,5 x 63,5 мм / 64 г	
Температура окружающей среды	• хранения	-40...+70 °C
(без конденсации и/или обледенения)	• работы	-20...+45 °C
Степень защиты корпуса	IP 20    EN 60529	
Относительная влажность	до 85%	
Устойчивость к ударам / вибрациям	15 г / 0,35 мм DA    10...55 Гц	
<b>Данные модуля времени</b>		
Функции	EWu + NWu	
Диапазоны времени	1 сек. ④; 10 сек.; 1 мин.; 10 мин.; 1 ч; 10 ч; 100 ч	
Установка времени	плавная - (0,1...1) x диапазон времени	
Точность установки	± 5% ⑤ ⑥	
Повторяемость	± 0,5% ⑥	
Величины влияющие на установки времени	• температура	± 0,05% / °C
	• влажность	± 0,05% / %HR
Время готовности	≤ 50 мсек.	
Индикация	зелёный светодиод U ON - сигнализация напряжения питания U зелёный светодиод U мигающий медленно - отсчёт времени T1 зелёный светодиод U мигающий быстро - отсчёт времени T2 желтый светодиод R ON/OFF - состояние выходного реле	

① Управляющий зажим S активизируется посредством подсоединение зажима A1, через внешний управляющий контакт S. ② При котором идентифицируется управляющий сигнал. ③ Длина с креплением на рейке 35 мм: 98,8 мм. ④ Для первого диапазона (1 сек.) точность установки и повторяемость являются меньшими чем поданные в технических данных (значительное влияние времени срабатывания исполнительного реле, времени старта процессора и момента включения питания по отношению к прохождению синусоиды питания AC). ⑤ Расчет с конечного значения диапазона, для направления установки от мин. до макс.

### Функции времени

**EWu + NWu** - Задержка включения на установленное время (EWu) или включение на установленное время - выключение на установленное время - постоянное включение, управляемые контактом S (NWu). Независимые установки времени T1 и T2.

#### функция EWu



Включение питания U, когда управляющий контакт S открыт, начинается реализация функции EWu - по отсчёту времени T1, а по его истечению исполнительное реле R включается на время T2.

#### функция NWu



При включении напряжения питания U, когда управляющий контакт S закрыт, начинается исполнение функции NWu - с включения исполнительного реле R на время T1, а по его окончании, исполнительное реле R выключается на время T2, а по его истечению исполнительное реле R включается окончательно.

Во время работы реле, включение контакта управления S, приведет к сбросу и к началу работы согласно функции NWu. Соответственно, выключение контакта управления S приведет к сбросу и к началу работы согласно функции EWu.

### Дополнительные функции

**Светодиод индикации питания:** когда не идёт отсчёт времени, светится непрерывно. Во время отсчёта времени T1 светодиод пульсирует с интервалом 500 мсек., при этом 80% времени светится, а 20% - нет. Для времени T2 интервал составляет 250 мсек.

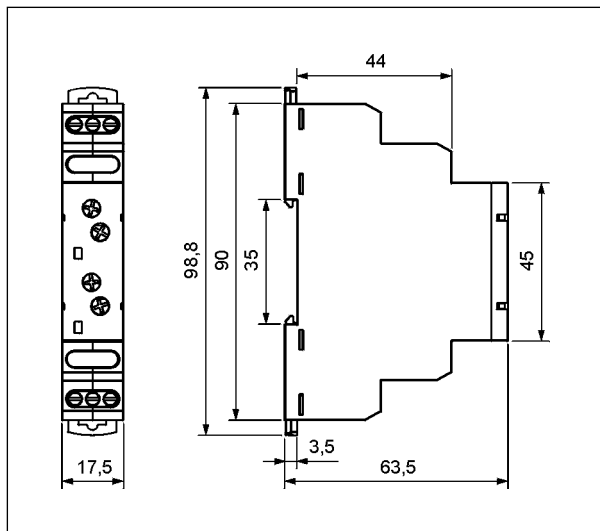
**Регулировка установленных значений:** величины времени, а также его диапазона считывается в процессе работы реле. Установленные значения могут быть модифицированы в произвольный момент.

**Запуск:** реле запускается подачей напряжения питания. При питании постоянным напряжением DC, положительный полюс должен быть подключен к цепи A1. Степень подключения контакта S автоматически регулируется в зависимости от питающего напряжения.

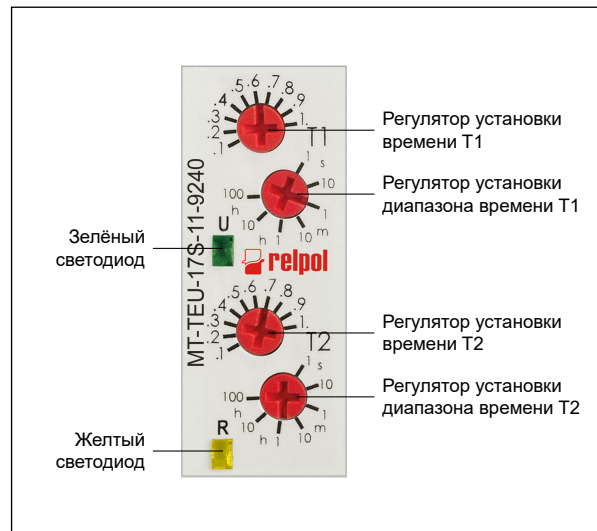
**Питание:** реле может быть запитано постоянным или переменным напряжением (48...63 Гц) в диапазоне 10,8...250 V. Применён программный контроль напряжения питания и процессор не начнёт работать, если напряжение не достигнет порога - около 10 V. Во время работы реле, напряжение питания постоянно контролируется. Если оно снизится ниже 9 V на время более 50 мсек., то произойдёт сброс реле "Сброс". благодаря этой опции, время восстановления реле программно установлено на 50 мсек. и не зависит от разброса параметров его элементов.

U - напряжение питания; R - состояние выхода реле; S - состояние управляющего контакта; T1, T2 - отсчитываемое время; t - ось времени

### Габаритные размеры



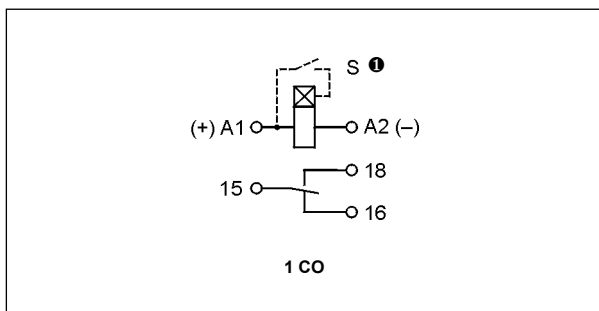
### Описание лицевой панели



# MT-TEU-...

## реле времени

### Схема коммутации



❶ Управляющий зажим S активируется посредством подсоединение зажима A1, через внешний управляющий контакт S.

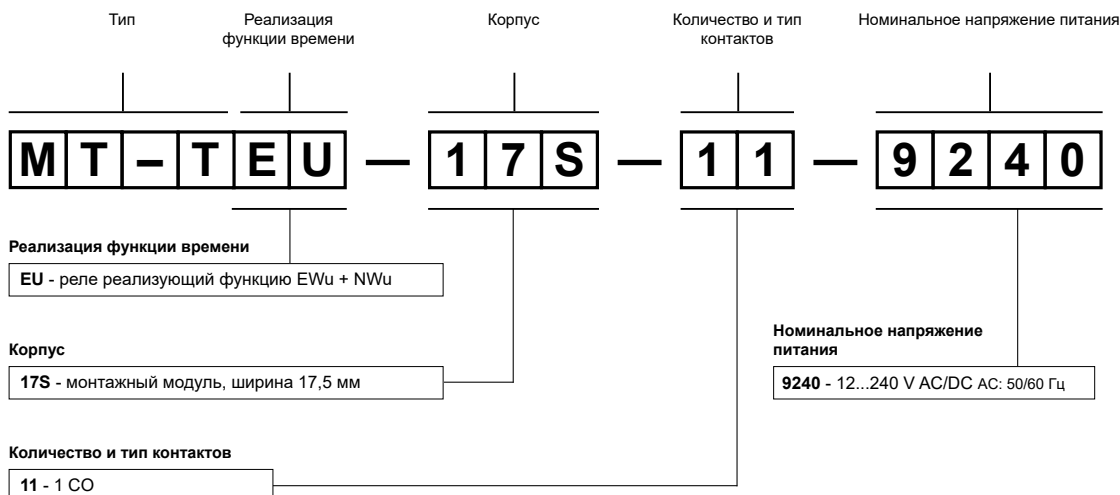
### Монтаж

Реле **MT-TEU-...** предназначены для непосредственного монтажа на рейке 35 мм в соотв. с EN 60715. Рабочее положение - произвольное. **Подключение:** макс. сечение монтажного провода: 1 x 2,5 мм<sup>2</sup> / 2 x 1,5 мм<sup>2</sup> (1 x 14 / 2 x 16 AWG), длина зачищенного участка монтажного провода: 6,5 мм, макс. момент затяжки монтажного зажима: 0,6 Нм.



**Двойное крепление:**  
простой монтаж на шину 35 мм,  
прочное крепление (верх и низ).

### Кодировка исполнений для заказа



Пример кодирования:

**MT-TEU-17S-11-9240**

реле времени **MT-TEU-...**, однофункциональное (реле реализует функцию EWu + NWu), корпус - монтажный модуль, ширина 17,5 мм, один переключающий контакт, материал контактов AgSnO<sub>2</sub>, номинальное напряжение питания 12...240 V AC/DC AC: 50/60 Гц

### МЕРЫ ПРЕДОСТОРОЖНОСТИ:

**1.** Необходимо убедиться, что параметры изделия, описанные в его спецификации, соответствуют необходимым условиям безопасности для правильной его работы в устройстве или системе, а также, не использовать изделие в условиях превышающих его параметры. **2.** Никогда не касаться тех частей изделия, которые находятся под напряжением. **3.** Необходимо убедиться, что изделие подключено правильно. Неправильное подключение, может стать причиной его неправильного функционирования, чрезмерного перегрева и риска возникновения огня. **4.** Если существует риск, что неправильная работа изделия может стать причиной больших материальных потерь, нести угрозу здоровью и жизни людей или животных, то необходимо конструировать устройства или системы так, чтобы они были оснащены двойной системой защиты, гарантирующую их надежную работу.